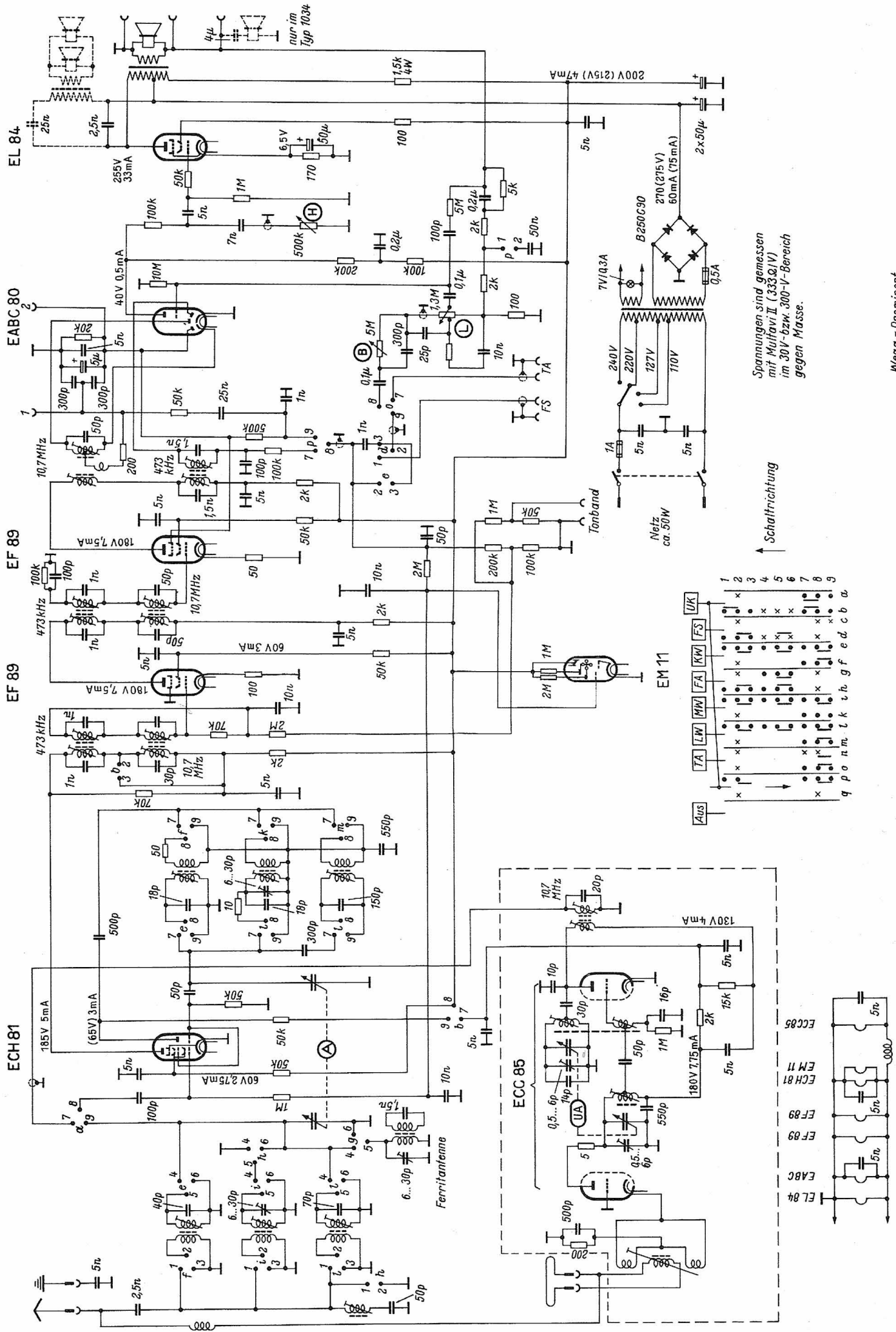


34. Mega-Prominent



Spannungen sind gemessen mit Multivolt II (333,0V) im 30V- bzw. 300V-Bereich gegen Masse.

Schaltrichtung